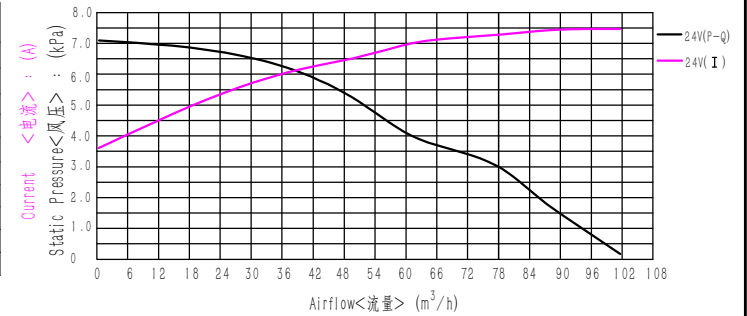


等级	一般公差 (±)		
	1	2	3
4以下	0.1	0.05	0.03
4 ~ 16	0.15	0.1	0.06
17 ~ 63	0.25	0.15	0.1
64 ~ 125	0.4	0.2	0.15
126 ~ 250	0.6	0.25	0.2
250以上	0.9	0.4	0.3

型号 (Part No)	WS10690-24-200-X300
电压 (Voltage)	24VDC
风口完全敞开 (Free-blowing)	
转速 (Speed)	21,000 ± 10% rpm
电流 (Current)	7.5 ± 10% A
风量 (Air Flow)	100 ± 10% m³/h
风口完全闭合 (At static pressure)	
转速 (Speed)	25,000 ± 10% rpm
电流 (Current)	3.5 ± 15% A
风压 (Air Pressure)	7.0 ± 10% kPa
额定工作点 <At Working Point>	
风压 <Air pressure>	5 kPa
转速 (Speed)	22,000 rpm ± 10%
电流 (Current)	6.5 ± 15% A
风量 (Air Flow)	50 ± 10% m³/h

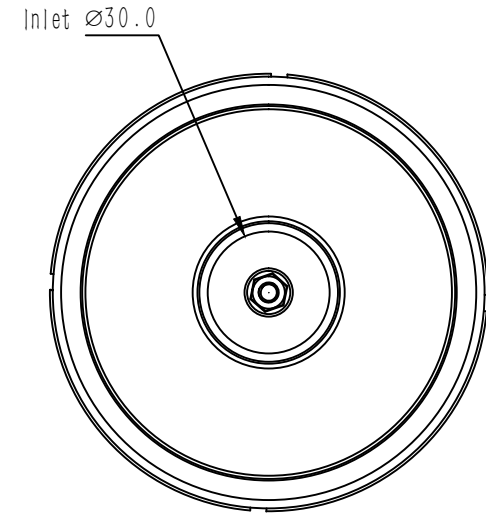
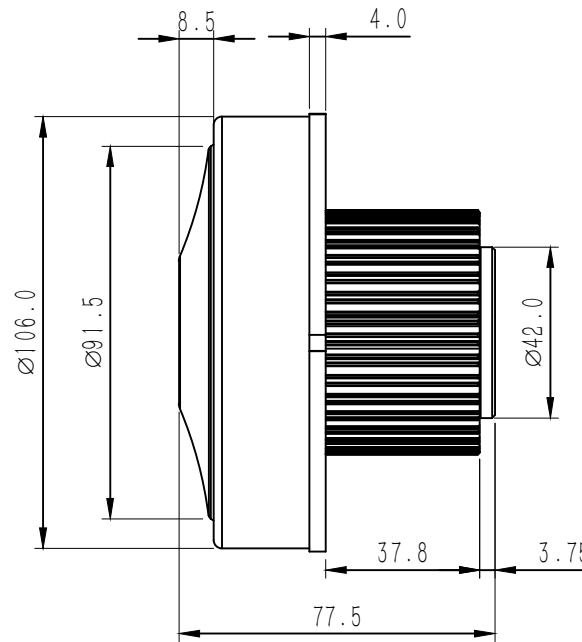
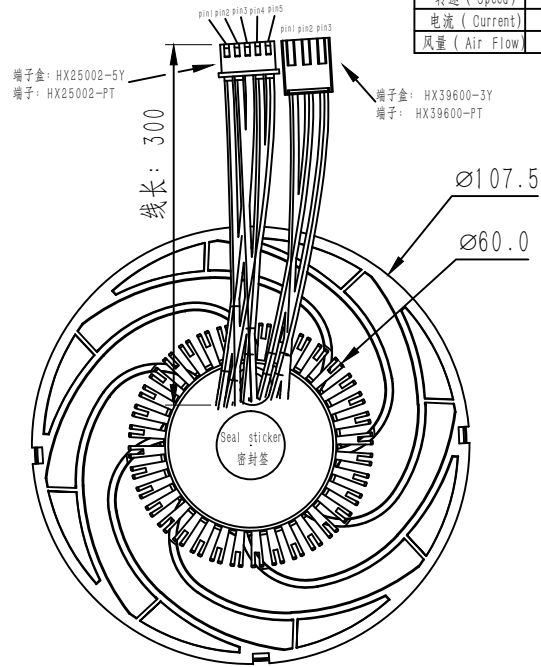
SYM.	DATE	ECN NO.	DESCRIPTION	DWN.	CHKD.	APPD.

Wiring diagram		接线顺序	
HX25002-5Y			
Pin 1	26AWG	Red 红色	+5V
Pin 2	26AWG	Purple 紫色	Hall A
Pin 3	26AWG	Green 绿色	Hall B
Pin 4	26AWG	Grey 灰色	Hall C
Pin 5	26AWG	Black 黑色	GND
HX39600-3Y			
Pin 1	20AWG	Yellow 黄色	Phase A
Pin 2	20AWG	Blue 蓝色	Phase B
Pin 3	20AWG	White 白色	Phase C



A

A



B

B



设计 DESIGNED	李泽	标准化 NORMALIZED		总成件号 ASSEMBLY PART NO.:	件号 PART NO.:
校对 COLLATED	张红波	审核 CHECKED	余首林	WS10690-24-200-X300	
工艺 CRAFT		批准 APPROVED	刘雪波	总成件名 ASSEMBLY PART NAME:	件名 PART NAME:
				WS10690-24-200-X300 总装图	

版本

版权声明：以上公开资料属宁波东莱机电有限公司所有。此图纸仅用于工程信息。未经宁波东莱机电有限公司允许，相关资料不可使用，也不可用于生产目的。

Wonsmart
宁波东莱机电有限公司
NINGBO WONSMART MOTOR FAN CO., LTD

单位 UNIT	数量 QTY	重量 WEIGHT	比例 SCALE	版本 REV.	材料 MATERIAL:
mm					
页面 SHEET: OF 1 1					投影法 PROJECTION: 第一角法

1

记号 SYMBOL: ◇—关键尺寸 (KEY DIMENSION); △—1...版本变更尺寸 (REV. MODIFY DIMENSION).